

SAI PIANO

P-150

Цифровое пианино

Руководство пользователя

Мы благодарим Вас за покупку нашего цифрового пианино SAI PIANO P-150. Рекомендуем вам внимательно ознакомиться с информацией в данном руководстве для изучения всех его функций и возможностей

Держите это руководство пользователя под рукой, чтобы вы могли обратиться к нему в любое время.

Основные характеристики

88 клавиш молоточковой механики

300 встроенных тембров / 200 ритмов

Цифровой метроном и настройка темпа

Функции транспонирования и настройки

Эффект реверберации

Выход для наушники

Порт USB для Midi интерфейс

В комплекте:

руководство пользователя, пюпитр, сетевой кабель

Содержание

A. Техника безопасности

B. Сборка и установка

C. Управление

- Быстрый старт (Quick start)
- Выбор тембра (Voice selection)
- Сила нажатия (Touch)
- Транспонирование (Transpose)
- Тюнер (Tune)
- Ритм (Rhythm)
- Темп/метроном (Metronome/Tempo)
- Реверберация (Reverb)
- Хорус (Chorus)
- Двойная клавиатура (Doble keyboard)
- Дует (Duo)
- Демо (Demo)
- Записать/прослушать (Record/Play)
- Громкость аккомпанемента (Accompany volume)
- Подключение микрофона
- Подключение наушников
- Подключение педалей
- Список тембров
- Список ритмов
- Список демо

D. Характеристики

Техника безопасности

Перед использованием инструмента, пожалуйста, внимательно прочтите следующие рекомендации:

- Берегите инструмент от воздействия высоких температур, прямого солнечного света, не ставьте инструмент в сильно запыленные места.
- Не используйте инструмент в непосредственной близости от других электрических приборов, например, телевизора или радио. В противном случае могут возникнуть помехи.
- Берегите инструмент от чрезмерно влажной среды. Не ставьте емкость с жидкостью на инструмент, во избежание повреждения внутренних деталей из-за пролива жидкости.
- При отключении кабеля, беритесь за вилку, а не за кабель.
- Не прилагайте чрезмерных усилий при использовании переключателей и кнопок.
- Когда инструмент не используется, а также во время грозы, не забывайте отключать инструмент от электросети.
- Не устанавливайте звук на максимальный уровень, или уровень, не комфортный для слуха. Во избежание нарушения слуха, мы рекомендуем регулировку звука в пределах до 2/3 от максимального уровня.
- Перед проведением чистки фортепьяно, отсоедините инструмент от электросети, не подключайте и не отсоединяйте кабель электросети мокрыми руками.
- Периодически проверяйте вилку электроинструмента и удаляйте с нее грязь и пыль.
- Во избежание повреждения фортепьяно или других подключенных к нему устройств, перед соединением или разъединением кабелей, установите выключатели электропитания всех устройств в положение Выкл. (OFF).
- Для чистки инструмента пользуйтесь мягкой сухой тканью, слегка смоченная ткань также может использоваться для удаления пыли.
- Никогда не используйте для чистки моющие средства, такие как растворитель или спирт. Во избежание повреждения поверхности жидкокристаллического дисплея, для чистки дисплея пользуйтесь протирочными чистящими салфетками.
- Не используйте инструмент в случае повреждения кабеля фортепьяно. В противном случае может возникнуть пожар или опасность поражения электрическим током.
- В случае неисправной работы инструмента по причине неосторожного обращения, выключите электроинструмент и снова включите его через 30 секунд.
- Не пытайтесь сами разобрать или устранить неисправность в инструменте или его внутренних компонентах. При появлении неисправностей, обратитесь за помощью к квалифицированным специалистам

Сборка

Старайтесь не перепутать детали и собрать стойку строго по указанной схеме.

Используйте только винты из комплекта с данным инструментом. Использование других винтов может стать причиной неверной сборки и повреждений самой стойки и блока педалей.

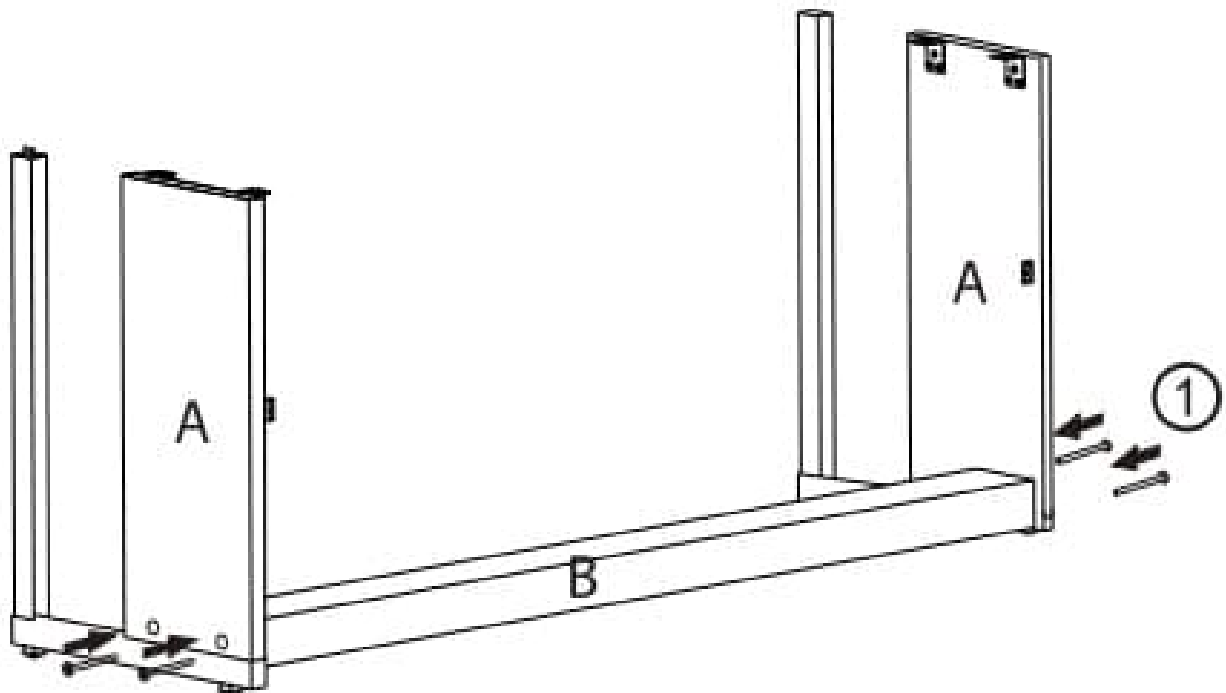
Блок педалей должен использоваться всегда надежно закрепленным к стойке. Всегда отключайте блок педалей при расположении клавиатуры на столе, иначе это может привести к повреждению самого блока.

Положите под педали коврик, чтобы не повредить половое покрытие.

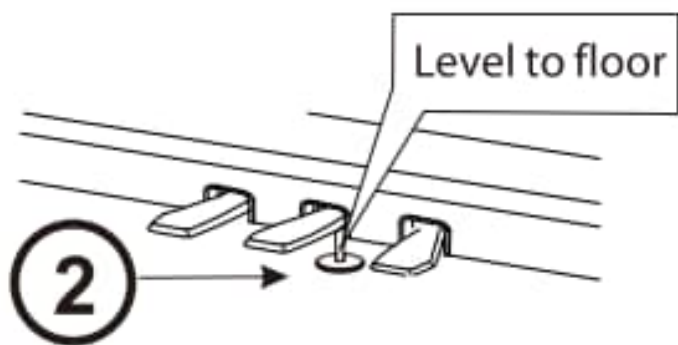
Перед использованием убедитесь, что стойка устойчива, все винты затянуты. В ином случае стойка может перевернуться, инструмент - упасть, а вы можете травмироваться.

Для того, чтобы разобрать стойку, проведите процедуру сборки в обратном порядке.

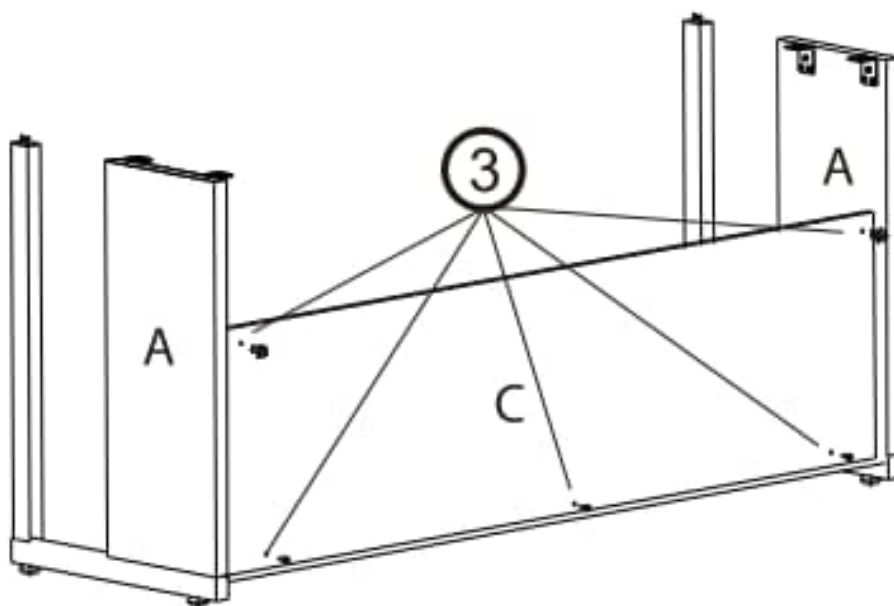
1. Соедините боковые стенки А с панелью В и закрепите четырьмя винтами.



2. Важно! Отрегулируйте высоту винта в нижней части педального блока относительно уровня пола перед тем как начать играть.

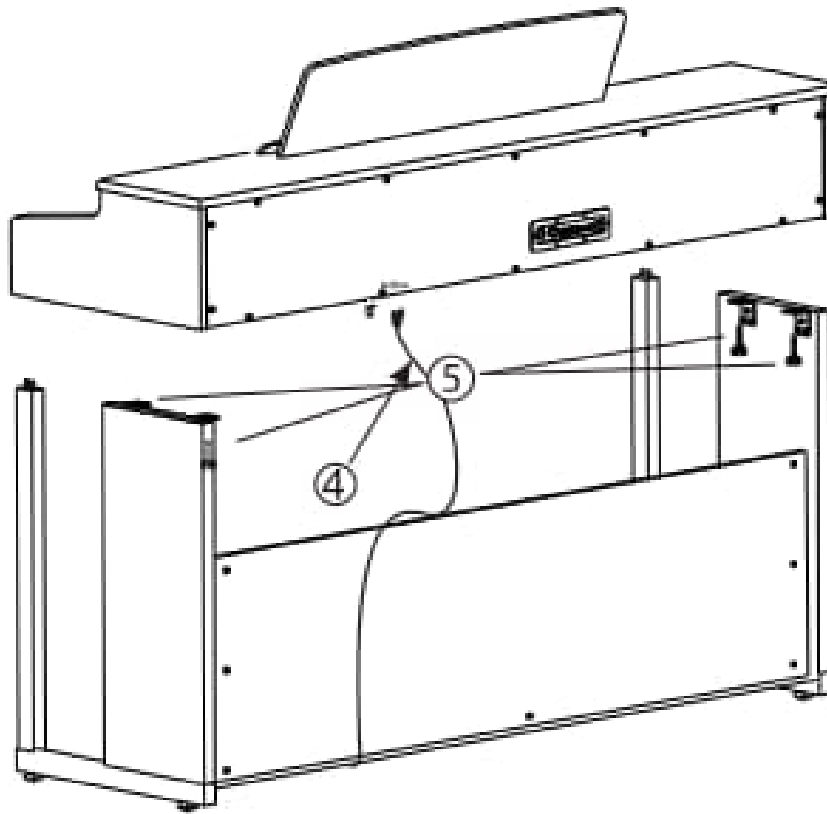


3. Скрепите боковины А и заднюю стенку С пятью винтами.



4. Соедините ножки, боковины стойки с клавиатурой и закрепите винтами.

5. Подсоедините разъем блока педалей к клавиатуре.



Управление

Включение/ выключение

1. Соедините адаптер питания с разъемом DC IN инструмента
2. Включите вилку в розетку сети питания.
3. Нажмите кнопку Power для включения питания. Светодиодный дисплей начнет светиться. Для выключения питания опять нажмите на кнопку Power.



Нажмите и удерживайте этот переключатель 1,5 секунды для включения пианино

Внимание! Пианино выключится самостоятельно при неиспользовании в течении 1 часа.

Уровень громкости

Используйте регулятор громкости [MASTER VOLUME] для регулировки уровня звука инструмента.

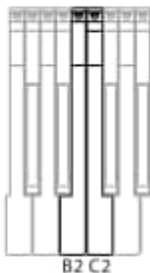
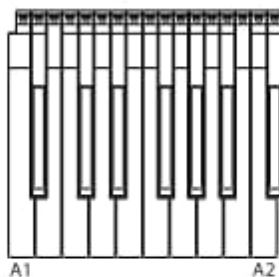


Выбор тембра

VOICE SELECTION



Press any of the white keys



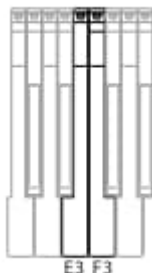
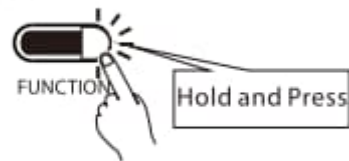
Для выбора тембра А:

Нажмите и удерживайте кнопку [FUNCTION], затем нажмите одну из белых клавиш А1-А2, которые дают возможность прямого выбора восьми тембров. Например, если вы хотите выбрать тембр №2, то необходимо удерживая кнопку [FUNCTION], нажать клавишу А2 (номер 2) и также клавишу А3 (номер 3). Для выбора любого другого тембра нажмите и удерживайте кнопку [FUNCTION], а затем с помощью клавиш В2[-] и С2[+] выберите тембр. Если вы хотите вернуться к тембру рояля, просто нажмите кнопку [FUNCTION].

В приложении представлен список из встроенных 300 тембров.

Настройка уровня чувствительности нажатия клавиш

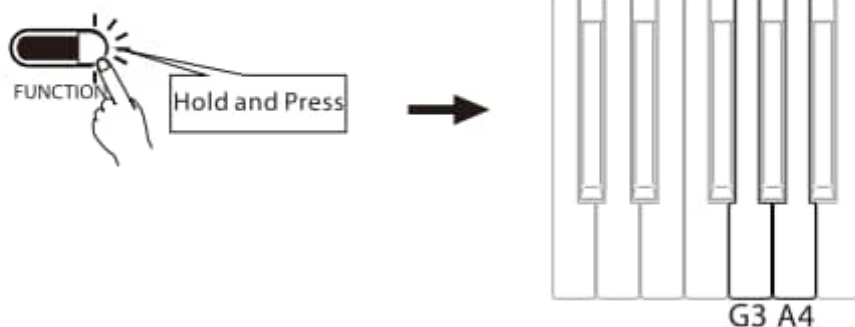
TOUCH



В данном цифровом пианино 3 предустановленных уровня чувствительности нажатия клавиш. Для настройки нажмите и удерживайте кнопку [FUNCTION], а затем нажмите клавишу Е3, F3, чтобы выбрать предпочтительную для вас чувствительность нажатия клавиш.

Функция транспонирования

TRANPOSE



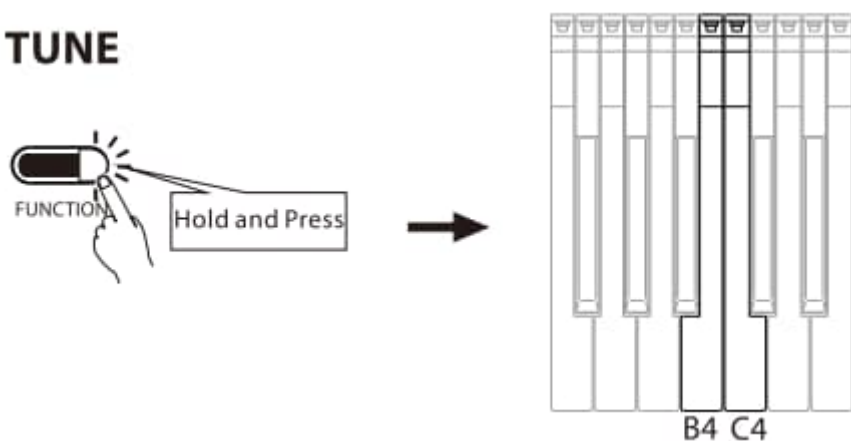
Цифровое пианино имеет встроенную функцию транспонирования.

Диапазон настройки -12 ---- +12

Для выбора уровня транспонирования нажмите и удерживайте [FUNCTION] и одновременно нажмите клавишу A4 или G3, для увеличения или уменьшения соответственно.

Настройка TUNE

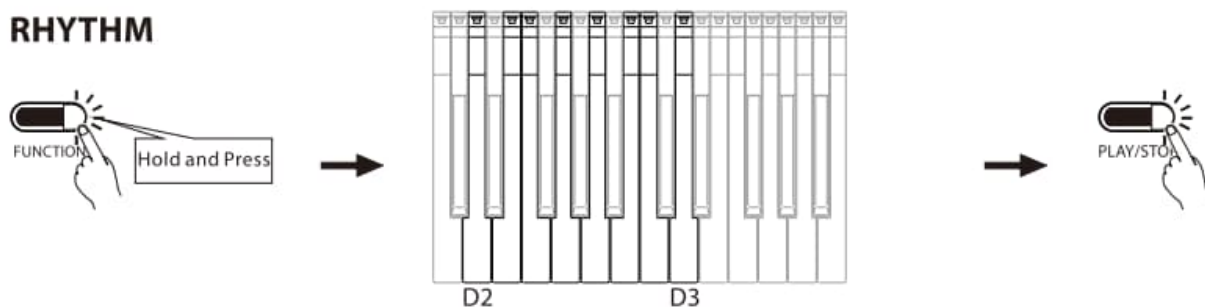
TUNE



Цифровое пианино имеет встроенную функцию настройки высоты звука в диапазоне

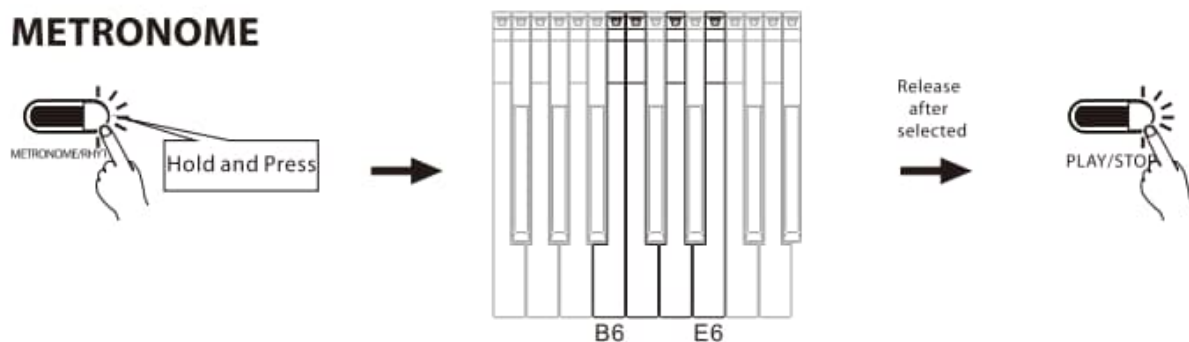
от -50 до +50. Удерживая кнопку [FUNCTION], нажмите клавишу C4 или B4, для увеличения или уменьшения соответственно.

Настройка RHYTHM



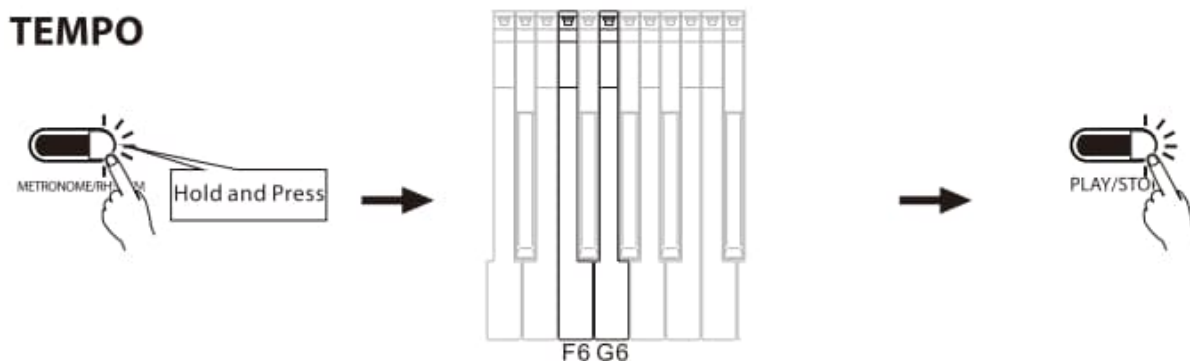
Цифровое пианино Sai Piano P-150 имеет 200 встроенных ритмов на выбор. Удерживая кнопку [FUNCTION], нажмите любую клавишу между D2 и D3, затем нажмите [PLAY/STOP] для воспроизведения ритма.

Метроном



Цифровое пианино Sai Piano P-150 имеет встроенный метроном: 1/4; 2/4; 3/4; 4/4. Нажмите кнопку [METRONOME/RHYTHM] для активации функции. Затем, удерживая кнопку [METRONOME/RHYTHM] нажмите клавишу от B6 до E6, после выбора нажмите [Play/Stop], чтобы запустить метроном.

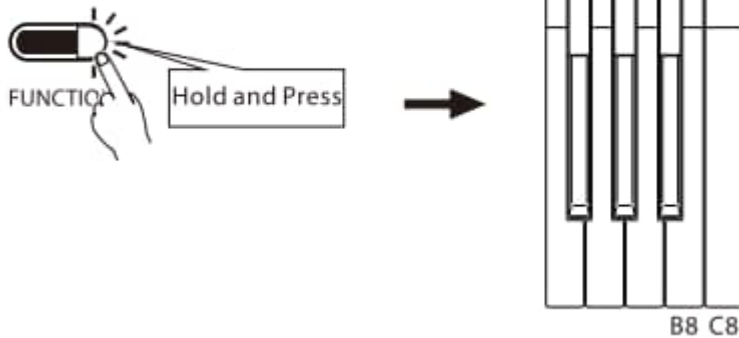
Темп



Диапазон настройки темпа: 50-240. Для настройки темпа сначала активируйте функцию метронома. Затем, удерживая кнопку [METRONOME], нажмите одну из клавиш F6-G6. Где значение F6 понижает и G6 повышает темп.

Реверберация

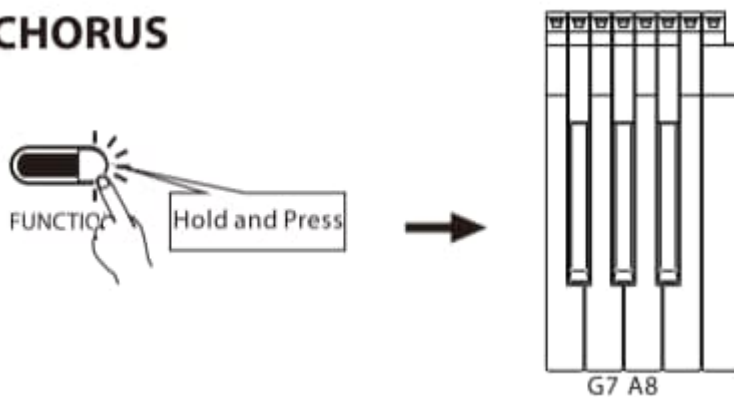
REVERB



Цифровое пианино имеет встроенную функцию реверберации. Для настройки удерживайте кнопку [FUNCTION] и нажмите клавишу C8 для включения или B8 для отключения функции.

Функция Хорус

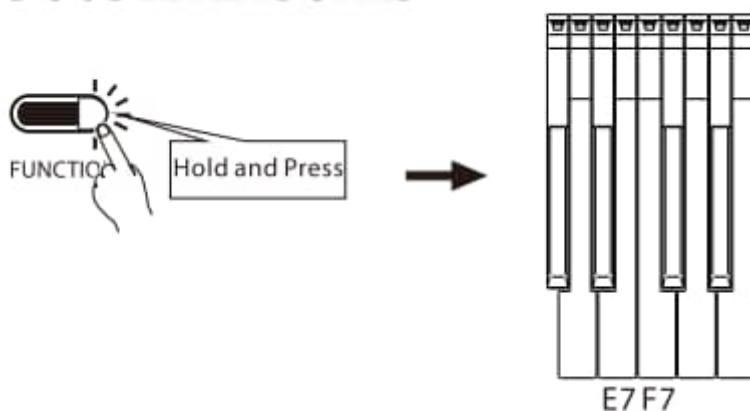
CHORUS



Цифровое пианино P-150 имеет встроенную функцию Chorus. Если вы хотите сделать звук фортепиано более сильным и ровным, вы можете включить функцию, удерживая [FUNCTION], затем нажать клавишу G7 (включить) или A8 (выключить).

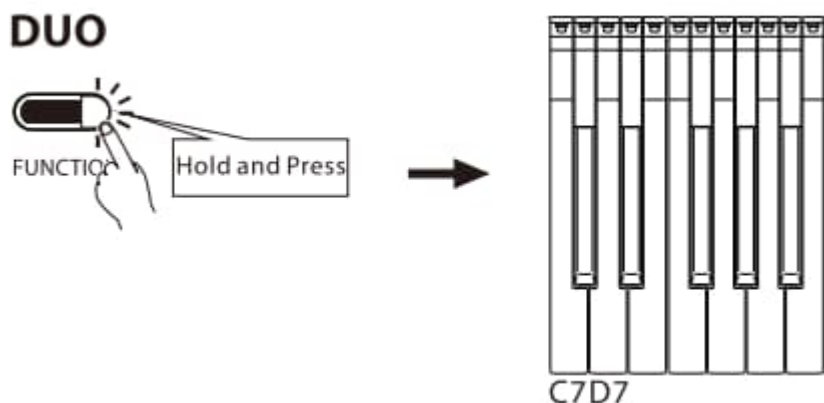
Функция Двойная клавиатура

DOUBLE KEYBOARD



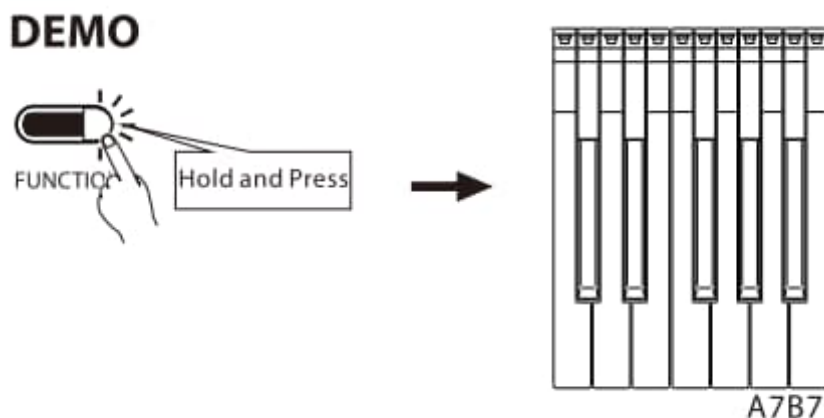
Цифровое пианино P-150 имеет встроенную функцию Double keyboard. Если вы хотите включить функцию, удерживая [FUNCTION], нажмите клавишу F7 или E7, чтобы выключить.

Функция Дуэт



Для использования этой функции, удерживайте кнопку [FUNCTION] и нажмите клавишу D7 (включить) или C7 (выключить).

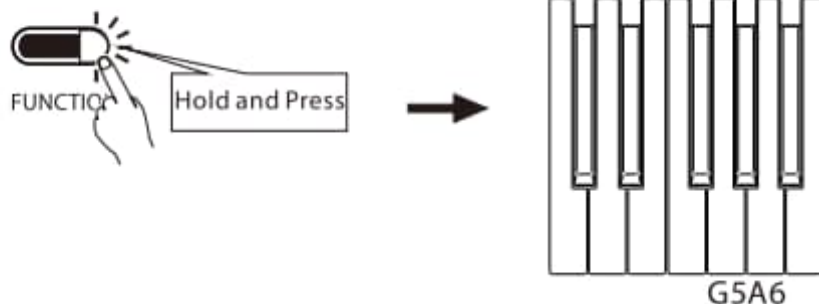
Использование функции Демо



Цифровое пианино имеет встроенные демо композиции. Чтобы включить функцию, удерживайте кнопку [FUNCTION], нажмите B7, (включить) или A7, (выключить). Чтобы перейти к другому DEMO, удерживайте [FUNCTION] и используйте клавиши B2, C2.

Функция Запись/Воспроизведение

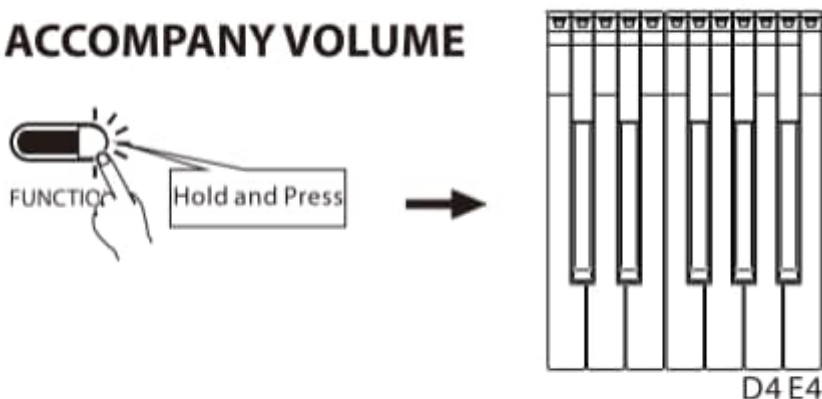
RECORD/PLAY



Цифровое пианино P-150 имеет встроенную функцию записи/воспроизведения. Если вы хотите включить функцию записи, удерживайте кнопку [FUNCTION] и нажмите G5, (включить функцию), нажмите еще раз, чтобы остановить запись. Если вы хотите воспроизвести, то что сыграли, вы можете, удерживая кнопку [FUNCTION], нажать A6 и пианино воспроизведет вашу запись.

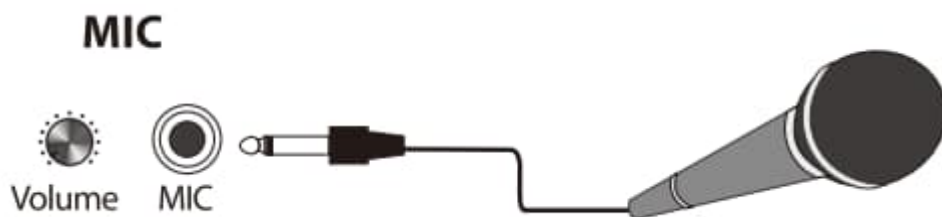
Функция громкость аккомпанемента

ACCOMPANY VOLUME



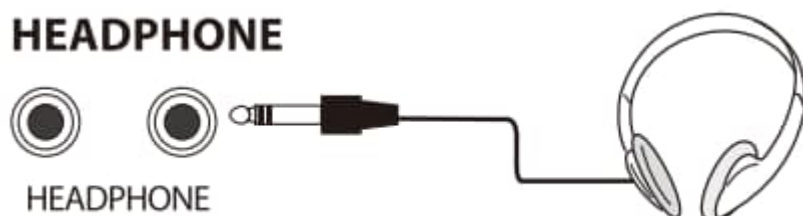
Цифровое пианино P-150 имеет встроенную функцию громкости аккомпанемента. Если вы хотите отрегулировать громкость аккомпанемента при включенном ритме, удерживайте [FUNCTION], нажмите D4 (уменьшить громкость) или E4 (увеличить громкость), чтобы выбрать необходимую вам громкость.

Подключение микрофона



Цифровое пианино имеет гнездо MIC для подключения микрофона. Вы найдете разъем с надписью «MIC» на задней панели пианино. Если вы хотите отрегулировать громкость, вы можете использовать ручку [Volume] рядом с разъемом MIC.

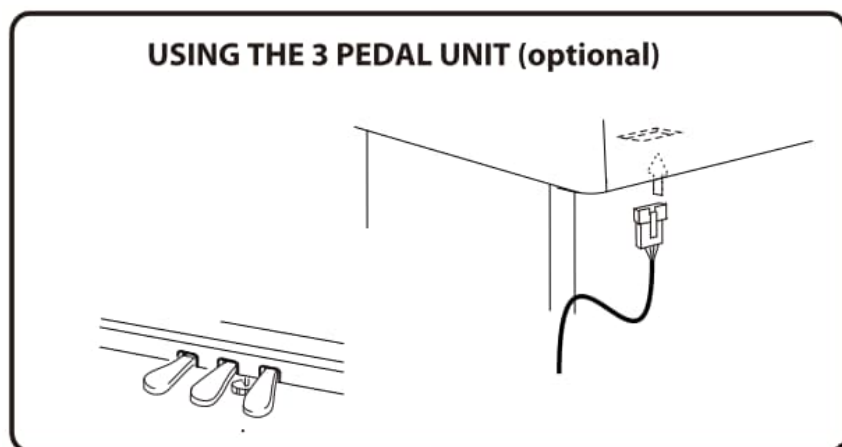
Подключение наушников



В цифровом пианино предусмотрен разъем для подключения наушников, который расположен внизу слева. Подключите наушники к разъему [HEADPHONE].

Подключение педалей

К цифровому пианино P-150 можно подключить 3-педальный блок. После сборки 3-педального блока установите разъем, идущий от педалей, в разъем [PEDAL UNIT] для подключения, находящийся снизу цифрового пианино.



Midi интерфейс

USB MIDI INTERFACE

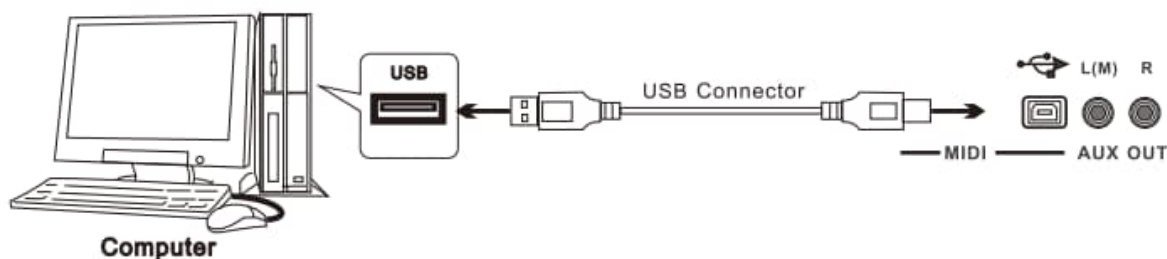
Многие цифровые музыкальные инструменты поддерживают MIDI (Musical Instrument Digital Interface). С помощью MIDI вы можете подключить инструмент к компьютеру для отправки/получения MIDI данных.

Используйте USB AB кабель длиной менее 3-х метров. USB3.0 кабели не поддерживаются. До подсоединения инструмента, выведите компьютер из режима энергосбережения, сна и т.д. Включайте инструмент только после подсоединения к компьютеру.

Operating System (OS)

Windows XP SP3 or later (32-bit), Windows Vista (32-bit), Windows 7 (32-bit/64-bit), Windows 8 (32-bit/64-bit)

Mac OS X Version 10.5.0 10.8. X, iOS 6 & later



USB – Midi интерфейс может быть использован для:

- Воспроизведения песен на компьютере
При помощи программного обеспечения воспроизведения Midi файлов установленного на компьютере, вы сможете проигрывать Midi файлы через звуки инструмента. Для более подробной информации, обратитесь к инструкции по использованию установленного на компьютере программного обеспечения воспроизведения Midi файлов.
- Записи на компьютер вашей игры на инструменте
Используя соответствующее программное обеспечение на компьютере, вы сможете записать вашу игру на инструменте как Midi файл. Для более подробной информации, обратитесь к инструкции по использованию установленного на компьютере программного обеспечения воспроизведения Midi файлов.

Список нот:

По- русски	По- английски
До	C; do [du:]
Ре	D; re [rei]
Ми	E; mi [mi:]
Фа	F; fa [fa:]
Соль	G; sol [sol]
Ля	A; la [la:]
Си	B; si [si:]

VOICE LIST

NO.	Name	Name on Display	NO.	Name	Name on Display	NO.	Name	Name on Display
0	Acoustic Grand Piano	GrandPno	50	Synth Strings 1	Str Syn1	100	FX 5 (brightness)	Bright
1	Bright Acoustic Piano	BritePno	51	Synth Strings 2	Str Syn2	101	FX 6 (goblins)	Goblin
2	Electric Grand Piano	E.G.Pno	52	Choir Aahs	ChoirAah	102	FX 7 (echoes)	Echo
3	Honky-tonk Piano	HnkyTonk	53	Voice Oohs	VoiceOoh	103	FX 8 (sci-fi)	Sci-Fi
4	Electric Piano1	ElecPno1	54	Synth Voice	VoiceSyn	104	Sitar	Sitar
5	Electric Piano2	ElecPno2	55	Orchestra Hit	Orch Hit	105	Banjo	Banjo
6	Harpichord	HarpSchd	56	Trumpet	Trumpet	106	Shamisen	Shamisen
7	Clavichord	Clavi	57	Trombone	Trombone	107	Koto	Koto
8	Celesta	Celesta	58	Tuba	Tuba	108	Kalimba	Kalimba
9	Glockenspiel	Glocken	59	Muted Trumpet	Mute Tpt	109	Bagpipe	Bagpipe
10	Music box	MusicBox	60	French Horn	Fr Horn	110	Fiddle	Fiddle
11	Vibraphone	VbPhone	61	Brass Section	BrassSec	111	Shanai	Shanai
12	Marimba	Marimba	62	Synth Brass 1	BrasSyn1	112	Tinkle Bell	TinkBell
13	Xylophone	Xylophon	63	Synth Brass 2	BrasSyn2	113	Agogo	Agogo
14	Tubular Bells	TubBells	64	Soprano Sax	SopraSax	114	Steel Drums	SteelDrm
15	Dulcimer	Dulcimer	65	Alto Sax	Alto Sax	115	Woodblock	WoodBlk
16	Hammond Organ	HamndOrg	66	Tenor Sax	Teno Sax	116	Taiko Drum	TaikoDrm
17	Percussive Organ	Perc Org	67	Baritone Sax	Bton Sax	117	Melodic Tom	Melod Tm
18	Rock Organ	Rock Org	68	Oboe	Oboe	118	Synth Drum	SynthDrm
19	Church Organ	ChrChOrg	69	English Horn	Eng Horn	119	Reverse Cymbal	RevrS Cym
20	Reed Organ	ReedOrgn	70	Bassoon	Bassoon	120	Guitar Fret Noise	GtrNoise
21	Accordion	Acordion	71	Clarinet	Clarinet	121	Breath Noise	Breath
22	Harmonica	Harmnica	72	Piccolo	Piccolo	122	Seashore	SeaShore
23	Tango Accordion	TgAccord	73	Flute	Flute	123	Bird Tweet	BrdTweet
24	Acoustic Guitar (nylon)	GtrNylon	74	Recorder	Recorder	124	Telephone Ring	TelPhone
25	Acoustic Guitar (steel)	GtrSteel	75	Pan Flute	PanFlute	125	Helicopter	Helicptr
26	Electric Guitar (jazz)	Gtr Jazz	76	Bottle Blow	Btl Blow	126	Applause	Applause
27	Electric Guitar (clean)	GtrClean	77	Shakuhachi	ShkHachi	127	Gunshot	GunShot
28	Electric Guitar (muted)	GtrMuted	78	Whistle	Whistle	128	Piano w	Piano W
29	Overdriven Guitar	GtrOvrdr	79	Ocarina	Ocarina	129	Piano d	Piano D
30	Distortion Guitar	Gtr Dist	80	Lead 1 (square)	SqrWave	130	Upright Piano 2	Upr Pno2
31	Guitar Harmonics	GtrHarmo	81	Lead 2 (sawtooth)	SawTooth	131	HonkyTonk w	HnkTk W
32	Acoustic Bas	Aco Bass	82	Lead 3 (calliope lead)	Calliope	132	Rhodes2	Rhodes2
33	Electric Bass (finger)	Fig Bass	83	Lead 4 (chiff lead)	Chiff	133	Detuned EP	DetunEP
34	Electric Bass (pick)	PickBass	84	Lead 5 (charang)	Charang	134	E.Piano 1v	EPiano1v
35	Fretless Bass	Fre Bass	85	Lead 6 (voice)	VoicLead	135	60s E.Piano	60sE.Pno
36	Slap Bass 1	SlapBas1	86	Lead 7 (fifths)	5th Lead	136	E.Piano 2	E.Piano2
37	Slap Bass 2	SlapBas2	87	Lead 8 (bass+lead)	BassLead	137	Harpichord 2	Harpchd2
38	Synth Bass 1	SynBass1	88	Pad 1 (new age)	New Age	138	Clavichord 2	Clavi 2
39	Synth Bass 2	SynBass2	89	Pad 2 (warm)	Warm Pad	139	Celesta 2	Celesta2
40	Violin	Violin	90	Pad 3 (polysynth)	PlySynth	140	Glockenspiel2	Glocken2
41	Viola	Viola	91	Pad 4 (choir)	ChoirPad	141	Music Box 2	MusicBox
42	Cello	Cello	92	Pad 5 (bowed)	BowGlass	142	Vibraphone 2	VbPhone2
43	Contrabass	Cnt Bass	93	Pad 6 (metallic)	MetalPad	143	Marimba 2	Marimba2
44	Tremolo Strings	Str trem	94	Pad 7 (halo)	HaloPad	144	Xylophone 2	Xylo 2
45	Pizzicato Strings	Str Pizz	95	Pad 8 (sweep)	Sweep	145	Tubular-bell 2	TubBell2
46	Orchestral Harp	Harp	96	FX 1 (rain)	Rain	146	Santur	Santur
47	Timpani	Timpani	97	FX 2 (soundtrack)	SoundTrk	147	Detuned Or	DetunOr
48	String Ensemble 1	Strings1	98	FX 3 (crystal)	Crystal	148	60's Organ	60sOrgan
49	String Ensemble 2	Strings2	99	FX 4 (atmosphere)	Atmosph	149	Organ	Organ

VOICE LIST

NO.	Name	Name on Display	NO.	Name	Name on Display	NO.	Name	Name on Display
150	Rock Organ 2	RockOrg2	200	MuteTrumpet 2	MuteTpt2	250	Starship	Starship
151	Church Organ 2	ChrcOrg2	201	French Horn 2	Fr Horn2	251	Burst Noise	BurNoise
152	Reed Organ 2	ReedOrg2	202	Brass 2	Brass 2	252	Laughing	Laughing
153	Accordion 2	Acordio2	203	Analog Brs1	Ana Brs1	253	Screaming	Screamin
154	Harmonica 2	Hamnd 2	204	Analog Brs2	Ana Brs2	254	Punch	Punch
155	Bandoneon	Bandoneo	205	Soprano Sax 2	SoprSax2	255	Heart Beat	Heart
156	Nylon Gt 2	NylonGt2	206	Alto Sax 2	AltoSax2	256	Footsteps	Footstep
157	Ukulele	Ukulele	207	Tenor Sax 2	TenoSax2	257	Machine Gun	Mach Gun
158	Steel Gt 2	SteelGt2	208	BaritoneSax 2	BtonSax2	258	Laser gun	Lase Gun
159	Mandolin	Mandolin	209	Oboe 2	Oboe 2	259	Explosion	Explosio
160	Mellow Gt	MellowGt	210	EnglishHorn 2	EngHorn2	260	Luo 1	Luo 1
161	Hawaiian Gt	HawaiiGt	211	Bassoon 2	Bassoon2	261	Luo 2	Luo 2
162	Clean Gt 2	CleanGt2	212	Clarinet 2	Clarint2	262	Luo 3	Luo 3
163	Chorus Gt	ChorusGt	213	Piccolo 2	Piccolo2	263	Luo 4	Luo 4
164	Muted Gt 2	MutedGt2	214	Flute 2	Flute 2	264	Pai Gu	Pai Gu
165	Funk Gt	Funk Gt	215	Recorder 2	Recorde2	265	Qin	Qin
166	Dist. Gt 2	Dist Gt2	216	Pan Flute 2	Pan Fl 2	266	Bian Zhong	BianZho
167	Feedback Gt	Feed Gt	217	Bottle Blow 2	BtlBlow2	267	Yang Qin	Yang Qin
168	Synth 1	Synth 1	218	Shakuhachi 2	ShkHach2	268	Liu Qin	Liu Qin
169	Synth 2	Synth 2	219	Sine Wave	SineWave	269	Pi Pa	Pi Pa
170	Synth 3	Synth 3	220	Vox Lead	Vox Lead	270	Zhong Ruan	Zho Ruan
171	Synth 4	Synth 4	221	Space Voice	SpacVioc	271	Da Ruan	Da Ruan
172	Synth 5	Synth 5	222	Syn Mallet	Syn Malt	272	Yue Qin	Yue Qin
173	Synth 6	Synth 6	223	Echo Bell	EchoBell	273	San Xian	San Xian
174	Synth 7	Synth 7	224	Echo Pan	Echo Pan	274	Gu Zheng	Gu Zheng
175	Synth 8	Synth 8	225	Sitar 2	Sitar 2	275	Gu Qin	Gu Qin
176	Synth 9	Synth 9	226	Castanets	Castanet	276	Shen 1	Shen 1
177	Synth 10	Synth 10	227	Concert BD	ConcerBD	277	Shen 2	Shen 2
178	Synth 11	Synth 11	228	808 Tom	808 Tom	278	Na Zi 1	Na Zi 1
179	Synth 12	Synth 12	229	Electric Percussion	ElecPerc	279	Na Zi 2	Na Zi 2
180	Synth 13	Synth 13	230	Gt.CutNoise	GtCtNois	280	Bi Li	Bi Li
181	Synth 14	Synth 14	231	String Slap	Str Slap	281	Guan Zi 1	Guan Zi1
182	Synth 15	Synth 15	232	Fl.KeyClick	KeyClick	282	Guan Zi 2	Guan Zi2
183	Synth 16	Synth 16	233	Thunder	Thunder	283	Ba Wu	Ba Wu
184	Synth 17	Synth 17	234	Wind	Wind	284	Di Zi 1	Di Zi 1
185	Synth 18	Synth 18	235	Stream	Stream	285	Di Zi 2	Di Zi 2
186	Violin 2	Violin 2	236	Bubble	Bubble	286	Hu Lu Si	Hu Lu Si
187	Viola 2	Viola 2	237	Dog	Dog	287	Pai Xiao	Pai Xiao
188	Cello 2	Cello 2	238	HorseGallop	Horse	288	South Xiao	S Xiao
189	Contrabass 2	CntBass2	239	Creaking	Creaking	289	Xiao	Xiao
190	Harp 2	Harp 2	240	Door	Door	290	Kou Di	Kou Di
191	Strings	Strings	241	Scratch	Scratch	291	Xun	Xun
192	SynStrings	Str Syn	242	Wind Chime	WindChim	292	Gao Hu	Gao Hu
193	JUNO Strings	JStrings	243	Car-Engine	Car Engi	293	Er Hu	Er Hu
194	Choir Aahs2	ChoirAh2	244	Car-Stop	Car Stop	294	Zhong Hu	Zhong Hu
195	Voice doo 2	VoiceOh2	245	Car-Pass	Car Pass	295	Ma Tou Qin	MaTouQin
196	Synth Voice2	VoicSyn2	246	Car-Crash	CarCrash	296	Ban Hu	Ban Hu
197	Trumpet 2	Trumpet2	247	Siren	Siren	297	Jing Hu	Jing Hu
198	Trombone 2	Trbn 2	248	Train	Train	298	Hu Ensemble 1	Hu Ense1
199	Tuba 2	Tuba 2	249	Jetplane	Jetplane	299	Hu Ensemble 2	Hu Ense2

RHYTHM LIST

Type	No.	Name	Type	No.	Name	Type	No.	Name	
8 BEAT	1	8 BEAT 1	POP	68	POP RAP	LATIN	135	MODERN 2	
	2	8 BEAT 2		69	POP REGGAE		136	MODERN 3	
	3	8 BEAT 3		70	POP ROCK		137	BOSSANOVA 1	
	4	8 BEAT 4		71	POP SAMBA		138	BOSSANOVA 2	
	5	8 BEAT 5		72	POP BALLAD		139	MAMBO 1	
	6	8 BEAT 6		73	POP WALTZ		140	MAMBO 2	
	7	8 BEAT ROCK 1	R & B	74	R & B 1		141	REGGAE 1	
	8	8 BEAT ROCK 2		75	R & B 2		142	REGGAE 2	
	9	8 BEAT ROCK 3		76	R & B 3		143	REGGAE 3	
	10	8 BEAT ROCK 4		77	R & B 4		144	SALSA 1	
	11	8 BEAT ROCK 5		78	Rap 1		145	SALSA 2	
	12	8 BEAT ROCK 6		79	Rap 2		146	COUNTRY 1	
ROCK	13	Rock 1	FUNK	80	Rap 3	COUNTRY	147	COUNTRY 2	
	14	Rock 2		81	Funk 1		148	COUNTRY 3	
	15	Rock 3		82	Funk 2		149	COUNTRY 4	
	16	Rock 4		83	Funk 3		150	COUNTRY POP	
	17	Rock 5		84	Funk 4		151	COUNTRY SHUFFLE 1	
	18	Rock 6		85	Funk 5		152	COUNTRY SHUFFLE 2	
	19	60th Rock 1	DANCE	86	Funk 6		153	COUNTRY SWING	
	20	60th Rock 2		87	Dance 1		154	COUNTRY TWOSTEP	
	21	60th Rock 3		88	Dance 2		155	COUNTRY WALTZ	
	22	60th Rock 4		89	Dance 3		156	COUNTRY BALLAD	
	23	slow rock 1		90	Dance 4		157	COUNTRY BROTHERS	
	24	slow rock 2		91	Dance 5		158	6.8 MARCH 1	
	25	slow rock 3		92	Dance 6	159	6.8 MARCH 2		
	26	slow rock 4		93	70 DISCO 1	160	4.4 MARCH		
	27	Glam Metal 1		94	70 DISCO 2	161	MARCH 1		
	28	Glam Metal 2		95	DISCO 1	162	MARCH 2		
	29	Glam Metal 3		96	DISCO 2	163	WALTZ 1		
	30	Punk Rock 1		97	DISCO 3	164	WALTZ 2		
	31	Punk Rock 2	98	DISCO 4	165	WALTZ 3			
	32	Punk Rock 3	99	E DANCE 1	166	WALTZ 4			
	33	Punk Rock 4	100	E DANCE 2	167	WALTZ 5			
	34	Rock abilly	101	E DANCE 3	168	POLKA 1			
	35	HEAVY METAL 1	102	HIP-HOP	169	POLKA 2			
	36	HEAVY METAL 2	103	HOUSE 1	170	TRADITIONAL WALTZ			
	37	HEAVY METAL 3	104	HOUSE 2	171	VIENER WALTZ			
	38	Alternative Rock	105	TECHNO 1	172	FOXTROT 1			
	39	Folk Rock	106	TECHNO 2	173	FOXTROT 2			
	40	Pop rock 1	SOUL	107	Soul 1	174	FOXTROT 3		
	41	Pop rock 2		108	Soul 2	175	FOXTROT 4		
	42	Pop rock 4		109	Soul 3	176	FOXTROT 5		
	43	Pop rock 5		110	Soul 4	177	FOXTROT 6		
	44	ROCK'N'ROLL 1		111	Soul 5	178	JAZZ 1		
	45	ROCK'N'ROLL 2		112	Soul 6	179	JAZZ 2		
	16 BEAT	46	16 BEAT 1	LATIN	113	LATIN 1	JAZZ	180	JAZZ 3
		47	16 BEAT 2		114	LATIN 2		181	JAZZ 4
48		16 BEAT 3	115		LATIN 3	182		JAZZ 5	
49		16 BEAT 4	116		LATIN 4	183		JAZZ 6	
50		16 BEAT 5	117		LATIN 5	184		SWING JAZZ	
51		16 BEAT 6	118		LATIN 6	185		6.8 BLUES 1	
POP	52	8 BEAT POP 1	LATIN	119	TANGO 1	BLUES	186	6.8 BLUES 2	
	53	8 BEAT POP 2		120	TANGO 2		187	4.4 BLUES	
	54	POP 1		121	TANGO 3		188	5.4 BEAT 1	
	55	POP 2		122	TANGO 4		189	5.4 BEAT 2	
	56	POP 3		123	RUMBA 1		190	boogie	
	57	POP 4		124	RUMBA 2		191	soul shuffle	
	58	POP 5		125	RUMBA 3		192	rock shuffle	
	59	POP 6		126	RUMBA 4		193	RAGTIME 1	
	60	Ballad 1		127	RUMBA 5		194	RAGTIME 2	
	61	Ballad 2		128	CHACHA 1		195	SHUFFLE 1	
	62	Ballad 3		129	CHACHA 2		196	SHUFFLE 2	
	63	Ballad 4		130	CHACHA 3		197	blue grass 1	
	64	FOLK POP		131	CHACHA 4		198	blue grass 2	
	65	NEW AGE		132	SAMBA 1		199	BLUES 1	
	66	POP BOSSA 1		133	SAMBA 2		200	BLUES 2	
	67	POP BOSSA 2		134	MODERN 1				

DEMO LIST

No	Name	Name on Display	No	Name	Name on Display
1	DANCING QUEEN	DANCQUEN	31	WHEELS ON THE BUS	WEELSBUS
2	HAVANERA	HAVANERA	32	LONDON DERRY AIR	DERRYAIR
3	BARCAROLE	CAROLE	33	FARAWAY	FARAWAY
4	UNDER THE SEA	UNDERSEA	34	PARAPHRASE	PARAPHRA
5	NOCTURNE OP.9 NO.2	CHOPIN	35	LA BAMBA	LABAMBA
6	THE TROUT	TROUT	36	REGGAE	REGGAE
7	SILENT NIGHT	SL NIGHT	37	SOMETHING IN THE AIR	INTHEAIR
8	SEE SHORE	SEESHORE	38	WALTZ OF STARLIGHT	STLIGHT
9	COUNTRY	COUNTRY	39	BIDDING FAREWELL	FAREWELL
10	JASMINE FLOWER	JMFLOWER	40	DANCING TIME	DANCING
11	C.BOHM:ZINGANA LA HUNGARIAN DANCE	HGRDANCE	41	DONNA_LEE	DONNALEE
12	IT'S A SMALL WORLD	SM WORLD	42	BIZET : MINUET	MINUET
13	THE MAIDEN'S PRAYER	PRAYER	43	MY BON	MY BON
14	WILD ROSE	WILDROSE	44	MACARENA	MACARENA
15	DEBUSSY-ARABESQUE No.1	ARABESQU	45	SCHERZO IN B FLAT MINOR	SCHERZO
16	JOYFUL	JOYFUL	46	GRANDFATHER'S CLOCK	GFSCLOCK
17	TWINKLE TWINKLE VARIATION	TWINKLEV	47	ARIRANG	ARIRANG
18	DESAFINADO	DESAFIND	48	CELEBRATE THE HARVEST MERRILY	HARVEST
19	MERCYMERCYMERCY	MERCY	49	TCHAIKOVSKY:DANSE NAPOLITAINE Op.20	DANSE NP
20	MOONLIGHT	MOONLIGT	50	FIVE HUNDRED MILES	500MILES
21	RED RIVER VALLEY	RRVALLEY	51	ALLEGRO CON BRIO	ALLEGRO
22	CURIOUS STORY	CURSTORY	52	CHILDHOOD	CHILDHOD
23	LEMON TREE	LEMON TR	53	COUPER:IN THE LITTLE WINDMILLS	WINDMILI
24	THE STAGE COACH	COACH	54	THE BEAR IN THE FOREST	SCTAS
25	TWO-PART INVENTION	2-INVENT	55	FEELING	FEELING
26	FANTASY IN SUMMER	DRMINSMR	56	HIP HOP NIGHT	NIGHT
27	THE BROOK DRIPS WATER	DRPWATER	57	DANCE OF YOUTH	DANCEYOU
28	DARK EYES	DARKEYES	58	WALTZ,Op.34	WALTZ
29	PURPLE LIGHT	PUR LIGHT			
30	BLUES	BLUES			

СПЕЦИФИКАЦИЯ

Клавиатура

88 клавиш, молоточковая механика

Процессор звука

Полифония 128

Тембры 300

Ритмы 200

Уровней чувствительности клавиатуры 3

Метроном 1/4,2/4,3/4,4/4

Темп 50-240

Транспонирование -12.....+12

Подстройка -50.....+50

Реверберация вкл/выкл

- Разъемы: выход для наушников
- USB Midi
- микрофонный вход
- разъем для педалей

Мощность акустики 2*25Вт

Напряжение 110-220В

Вес 55кг

Комплектность: цифровое пианино, стойка с педалями, сетевой кабель, набор крепежа, руководство пользователя.